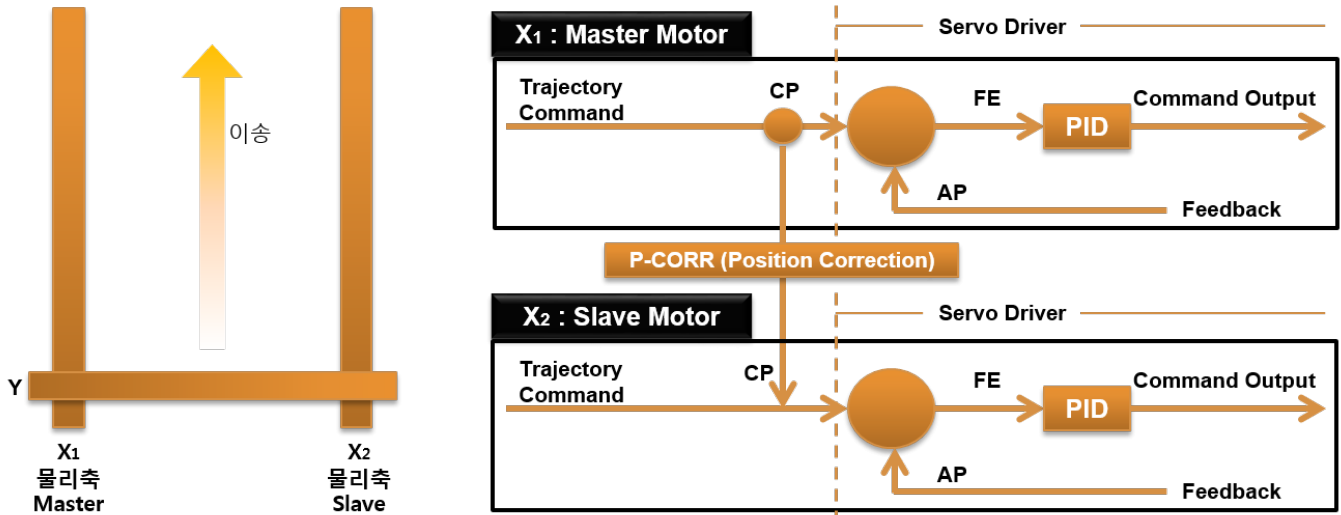


	1
()	1

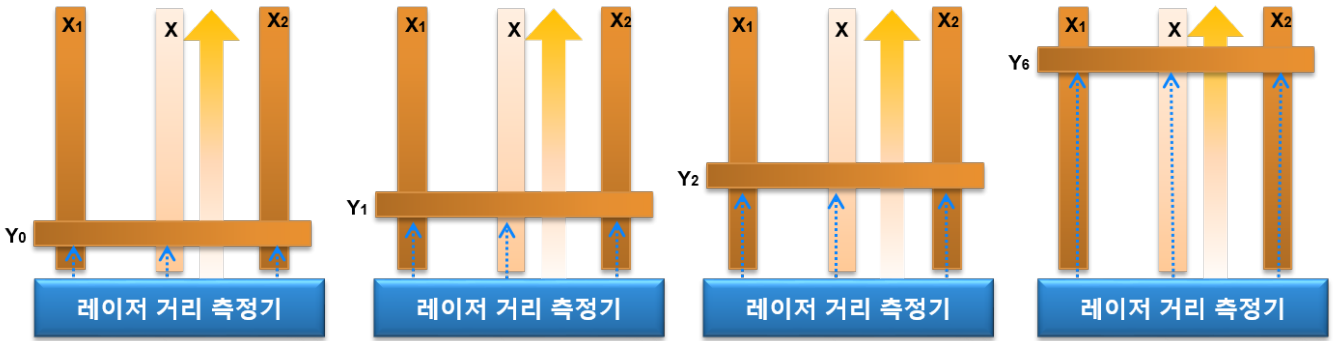
Why COMIZOA

x 가 .



- Master-Slave**
- 두 개의 모터 중 한 개를 Master로 설정
 - 하나의 Master에 여러 개의 Slave 동기화 가능
 - Master를 기준으로 Slave 축의 보상테이블 작성
 - User는 Master를 기준으로 단축 제어
 - Slave 축에도 동일 통신주기 안에 위치 명령 전달 (슬레이브 축 지연 없음)
 - Slave의 Position은 보정된 Position 과 실제 Position 중 선택적으로 모니터링 가능

()



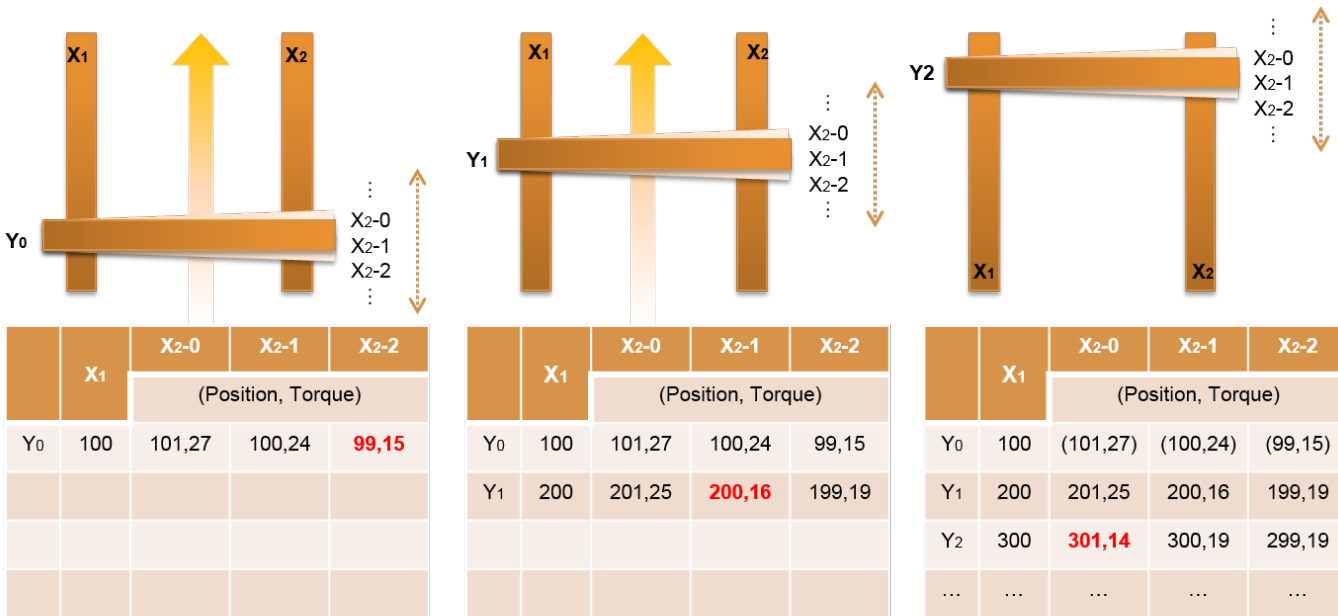
구분	X1	X	X2
Y0	99	100	100

구분	X1	X	X2
Y0	99	100	100
Y1	199	200	201

구분	X1	X	X2
Y0	99	100	100
Y1	199	200	201
Y2	300	300	302

구분	X1	X	X2
Y0	99	100	100
Y1	199	200	201
Y2	300	300	302
...
Y6	699	700	705

- 레이저 거리 측정기 이용, Master(X)를 기준으로 X1 - X2 축이 물리적으로 동일 거리가 되는 Position 파악, Master 에 맵핑
- 맵핑한 Position의 수에 비례하여 정밀도가 올라가지만 시간 / 노력 소요



	X1	X2-0	X2-1	X2-2
		(Position, Torque)		
Y0	100	101,27	100,24	99,15

	X1	X2-0	X2-1	X2-2
		(Position, Torque)		
Y0	100	101,27	100,24	99,15
Y1	200	201,25	200,16	199,19

	X1	X2-0	X2-1	X2-2
		(Position, Torque)		
Y0	100	(101,27)	(100,24)	(99,15)
Y1	200	201,25	200,16	199,19
Y2	300	301,14	300,19	299,19
...

- Master 기준, Slave를 위아래로 구동시키며 부하율이 최저가 되는 Position 파악, 파악 된 Position을 Master와 맵핑
- 레퍼런스 위치 사이의 위치는 보간 기법을 이용하여 자동 보정
- 어플리케이션에 의해 자동으로 Gantry 보상 테이블 작성 가능

- , . (가 .)

- ,
- ,

From:

<http://comizoa.co.kr/info/> - -

Permanent link:

http://comizoa.co.kr/info/doku.php?id=application:comiide:tool:gantry:10_comizoa_gantry&rev=1540964337

Last update: **2024/07/08 18:23**