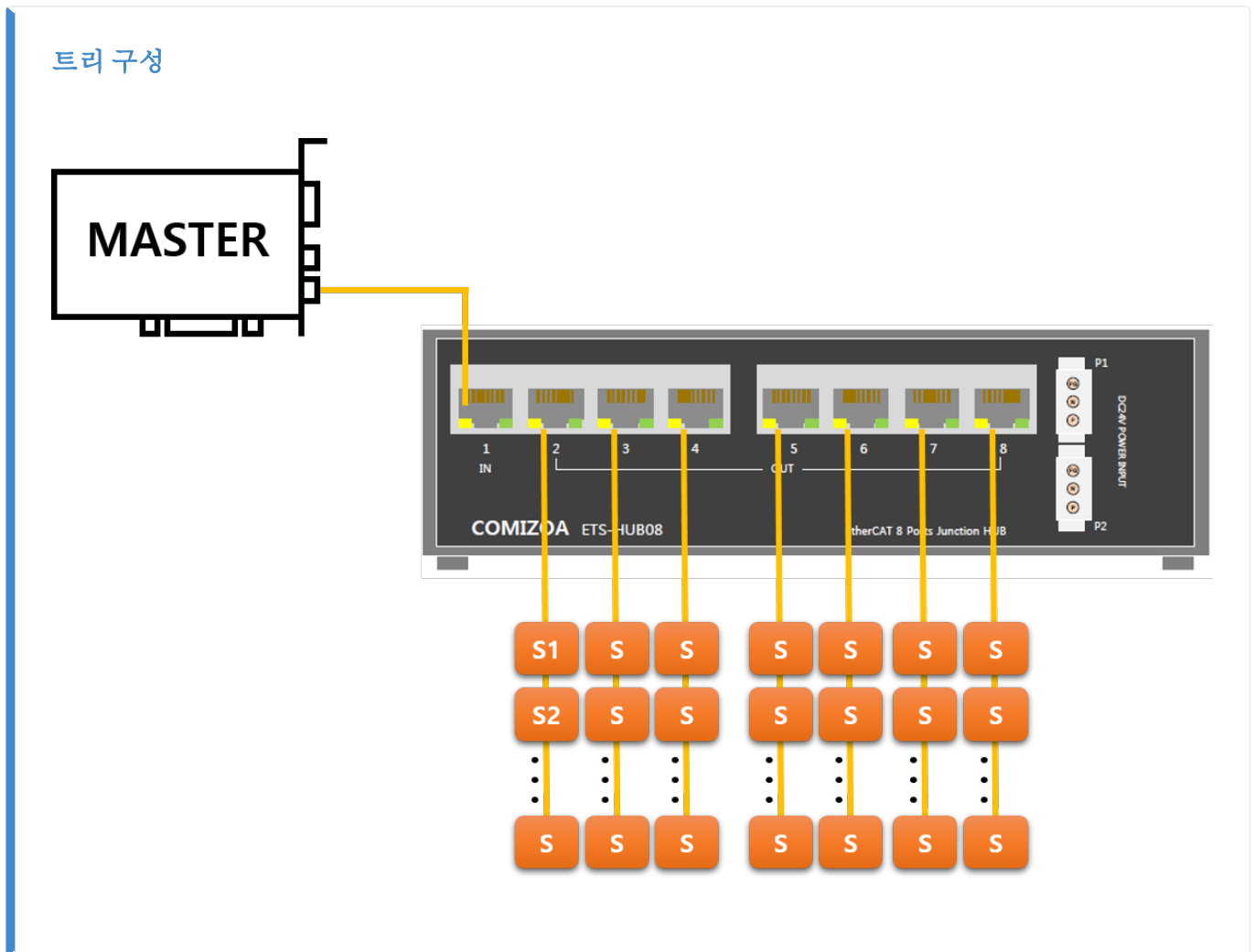


# Table of Contents

트리 .....	1
트리 구성 .....	1
트리 확장 .....	1

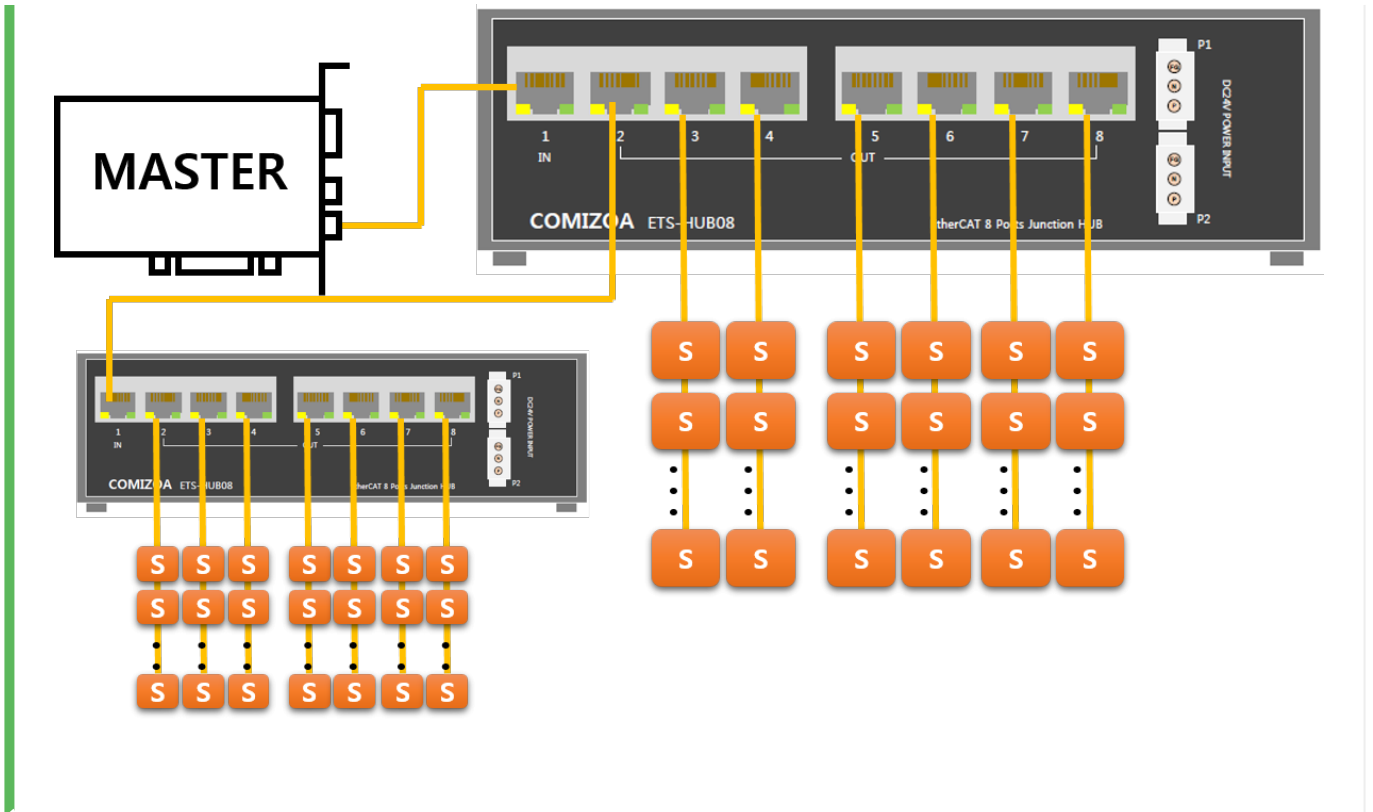
## 트리

× 슬레이브 모듈 연결 방법 중 트리 연결에 대한 안내 페이지입니다.



- EtherCAT-HUB를 이용하는 경우 트리 구성이 가능합니다.
- 일반적으로 허브의 1번포트는 'ECAT IN', 나머지 포트는 'ECAT OUT'입니다.
  - 4포트의 경우, 1번포트 - 'ECAT IN' / 2,3,4번 포트 - 'ECAT OUT'
  - 6포트의 경우, 1번포트 - 'ECAT IN' / 2,3,4,5,6번 포트 - 'ECAT OUT'
  - 8포트의 경우, 1번포트 - 'ECAT IN' / 2,3,4,5,6,7,8번 포트 - 'ECAT OUT'
  - 상세 내용은 제조사 매뉴얼 참조
- 하위 노선에 문제가 발생하는 경우 해당 라인의 모듈들은 Disconnect로 처리됩니다.
- 상위 노선에 문제가 발생하는 경우, 하위 라인의 모듈 모두 Disconnect로 처리됩니다.

## 트리 확장



- 트리는 확장이 가능합니다.

x 트리가 증가할 수록 연결에 대한 유연성은 높아지지만, 통신 문제 발생 시 원인 분석이 어려워집니다. 복잡한 구성 및 2개 이상의 허브 사용은 권장하지 않습니다.

From: <http://comizoa.co.kr/info/> - -

Permanent link: [http://comizoa.co.kr/info/doku.php?id=platform:ethercat:1\\_setup:05\\_topology:20\\_tree&rev=1608095258](http://comizoa.co.kr/info/doku.php?id=platform:ethercat:1_setup:05_topology:20_tree&rev=1608095258)

Last update: 2024/07/08 18:22