

ETS Hardware Reference Manual



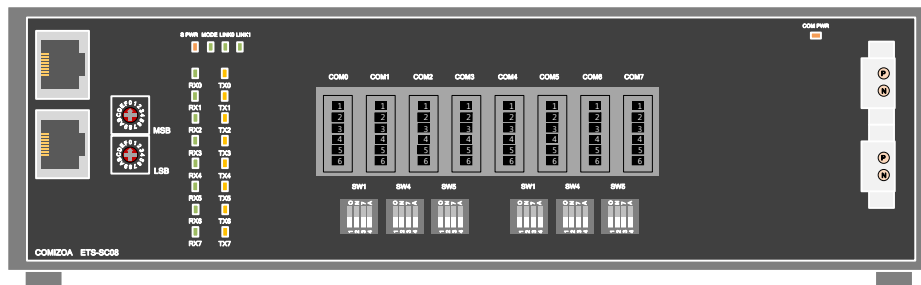
8CHANNEL SERIAL COMMUNITION MODULE

ETS-SC08A

OCT 2017
©2017 COMIZOA, All rights reserved

Table Of Contents

1	개요	1
2	제품사양	2
3	Block diagram	3
4	Interface Connect, Device ID Setting.....	4
5	Connector	5
6	Switch	6
7	Status LED	7
8	Circuit Diagram	8

개요

ETS - SC08A (SERIAL 8ch)

ETS-SC08A는 커미조아의 EtherCAT 기반 제어기의 8채널 SERIAL COMMUNICATION 모듈입니다.
 각 채널은 슬라이스 스위치를 조절하여 RS-232/422/485 통신을 선택적으로 할 수 있습니다.
 본 매뉴얼은 ETS-SC08A의 하드웨어 구성과 기능에 대해 설명하는 하드웨어 매뉴얼입니다.

- EtherCAT Slave Module
- CiA Standard 401 and ETG.5001 Modular Device Profile
- Supports Terminal Device ID
- Support RS-232/422/485
- Serial Communication 8Ch
- Independent System Power

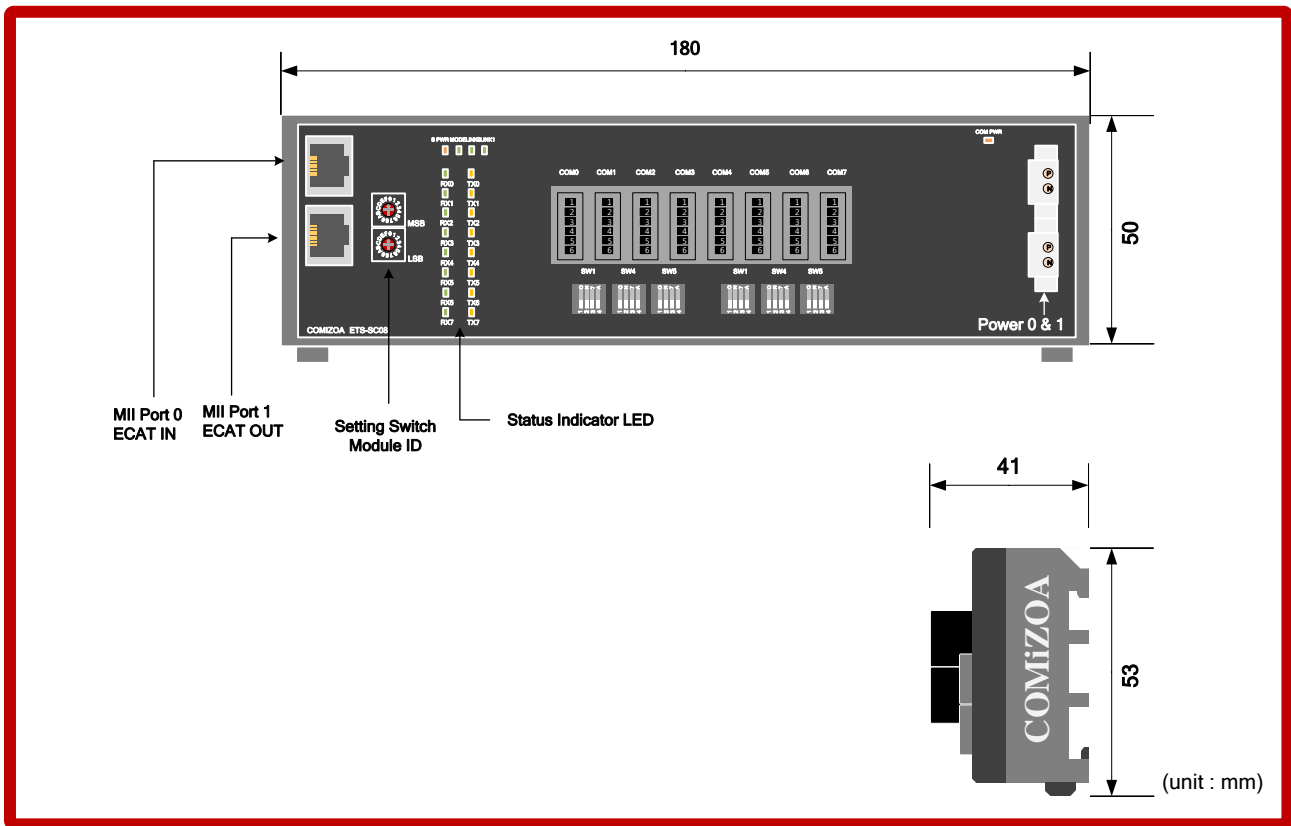
제품사양

Contents	Details
Dimension	180 * 53 * 41 (mm)
Operating Temperature	0°C ~ 50°C
Storage Temperature	-20°C ~ 80°C
Humidity	5% ~ 90%, non-condensing
Power consumption	System Power : 100 mA @ DC 24V ± 5%

Environmental Specification

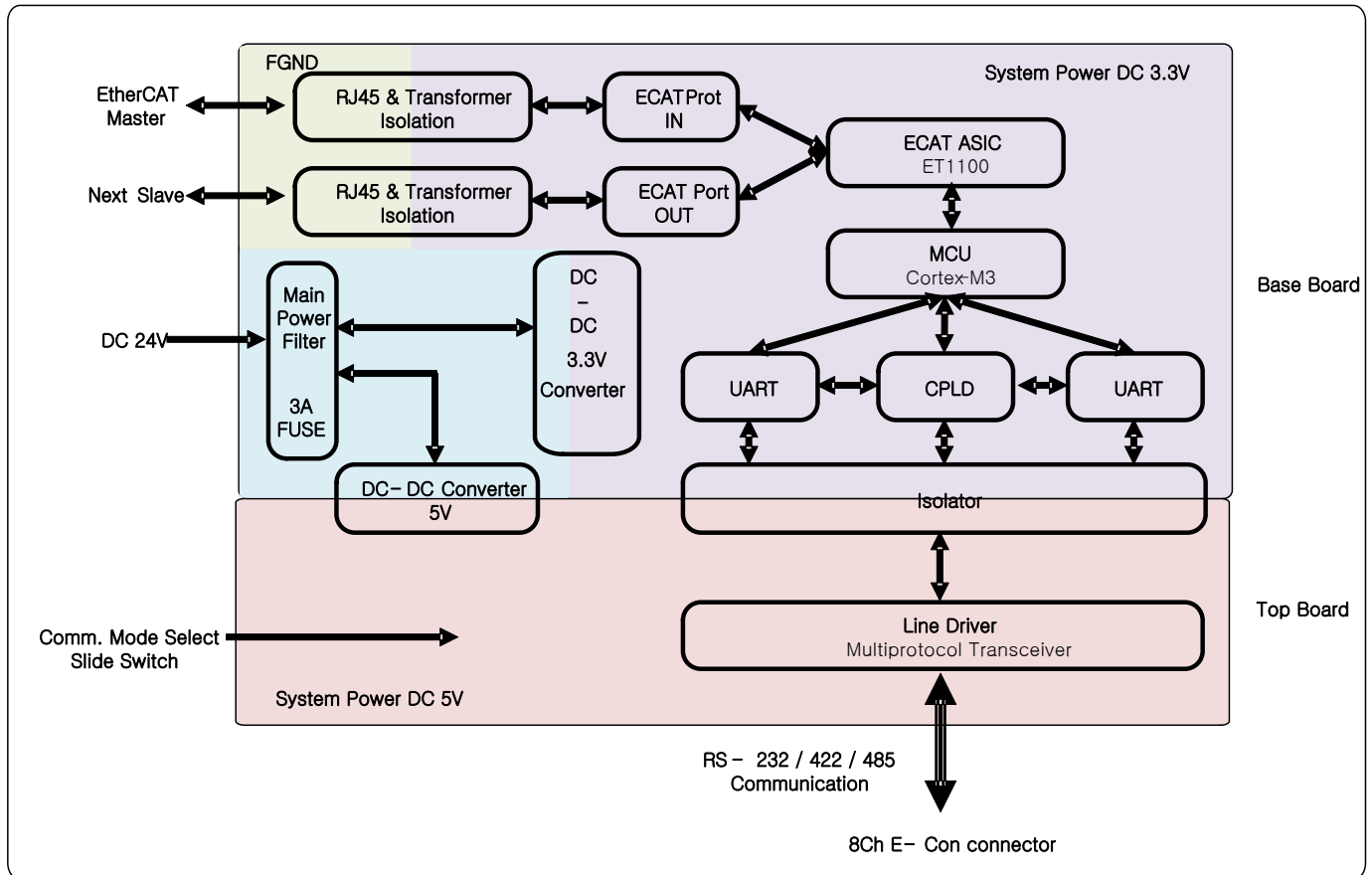
Contents	Details
Number of Channel	8 Channel
Protocol	RS-232 / RS-422 / RS-485
Isolation	Digital Isolators (V _{iso} = 2500 V _{rms})
Baud-rate	2400 bps ~ 38400 bps (optional 115200)
FIFO	64 byte Transmit / 64 byte receive
Termination Resistor	120Ω
Electrical Isolation	2.5KV _{rms}
ESD Protection	4KV

Serial Communication Specification



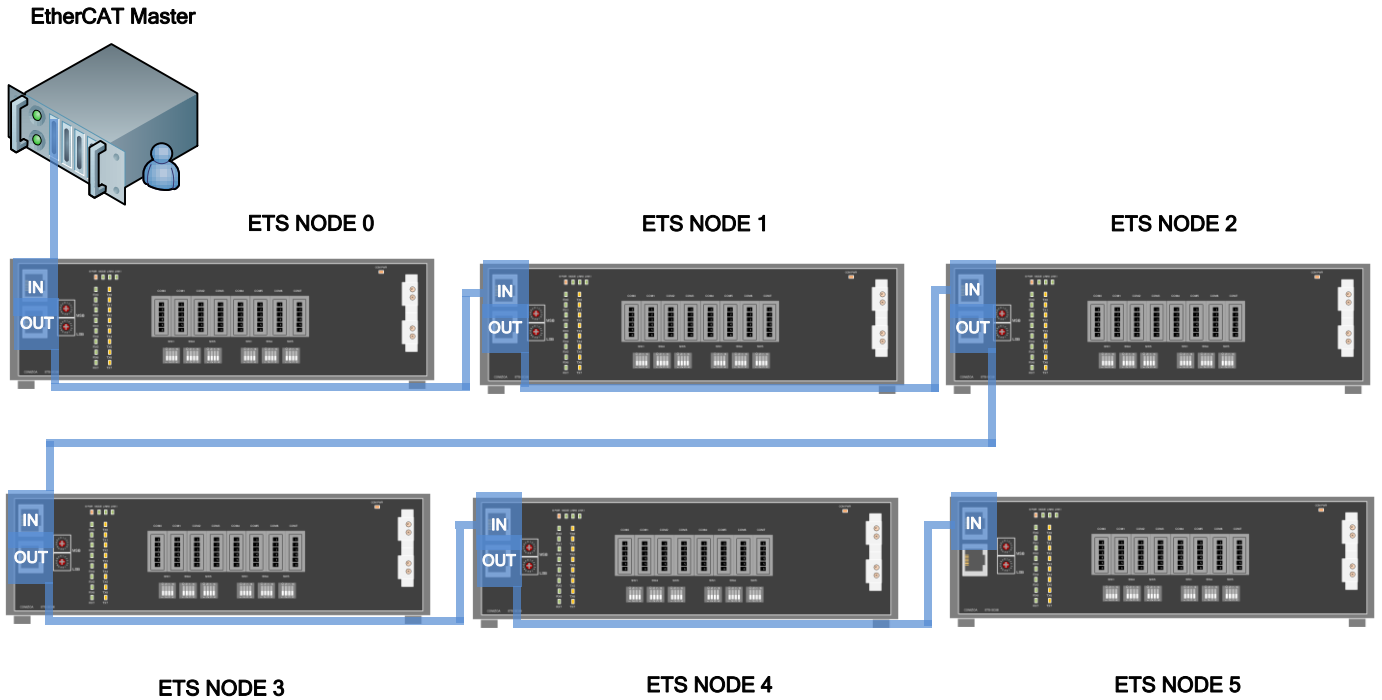
Dimension

Block diagram



ETS-SC08A Block diagram

Interface Connect

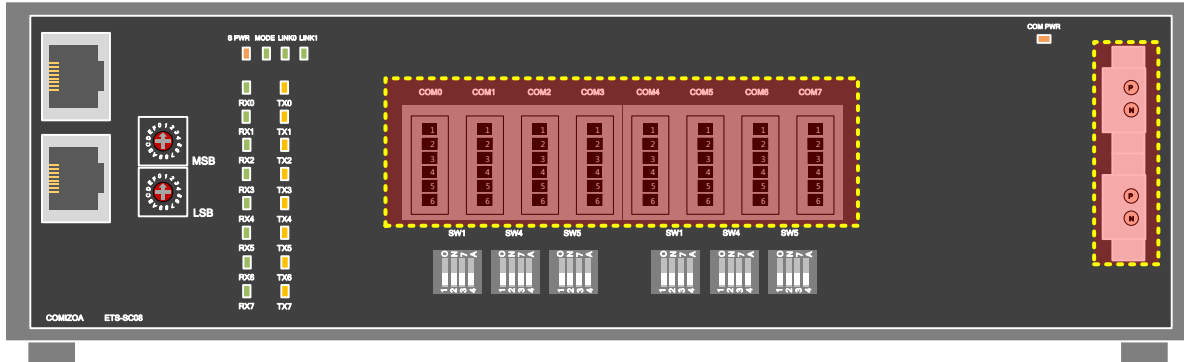


Device ID Setting

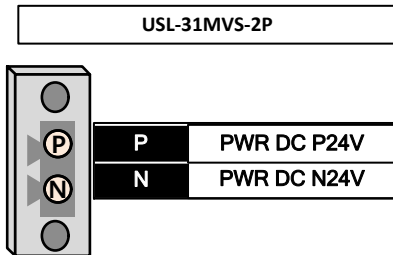
MSB와 LSB를 조작하여 NODE ID를 설정할 수 있습니다.

<p>MSB LSB</p>	NODE ID setting	$I.P = MSB * 16 + LSB$
	NODE ID range	1 ~ 256

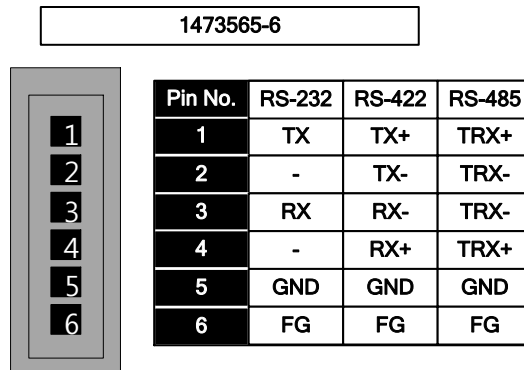
Connector



POWER PIN MAP



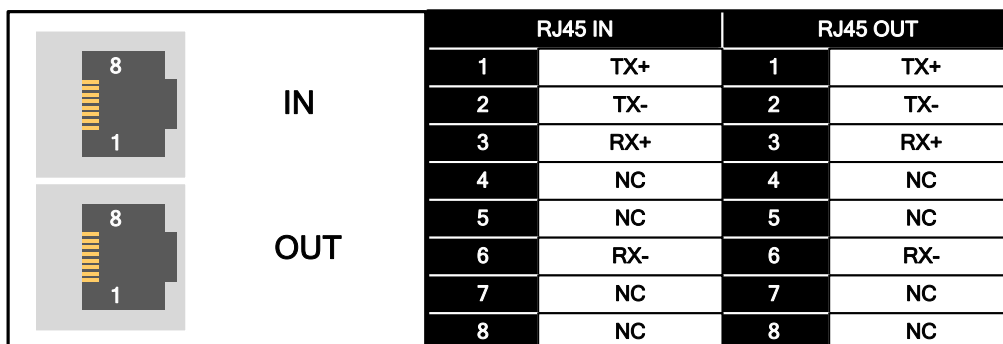
E-Con Connector Pin Map



- RS-485 MODE로 동작 시 1번핀과 4번핀 및 2번핀과 3번핀을 모두 연결하여야 합니다.

Ether CAT Connector

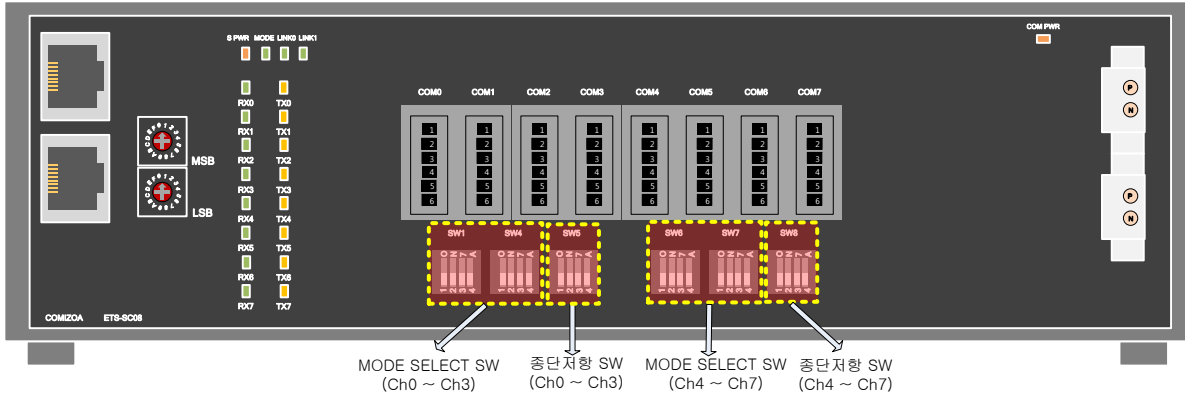
Category 5e이상의 케이블을 사용하여 EtherCAT통신연결을 권고합니다.



Switch

ETS-SC08A는 통신모드 선택 스위치가 달려있습니다. 각 채널 별로 스위치를 조절하여 통신모드를 선택하여 사용할 수 있습니다.

RS-422/485 통신 모드 선택 시 사용 채널이 통신 선로 상 마지막 노드일 경우 종단 저항을 연결하여 장거리 데이터 전송에 있어 신호의 왜곡과 감쇄를 방지할 수 있습니다.



Termination Resistor

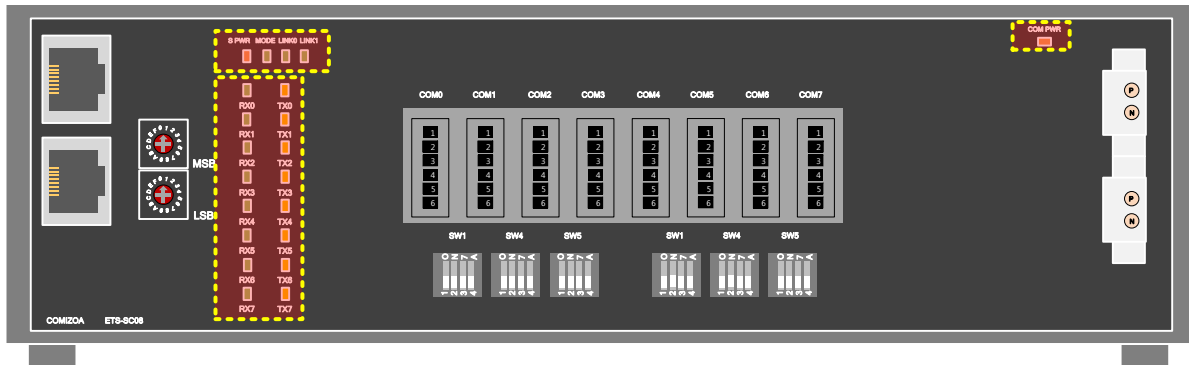


- RS-422, RS-485 MODE 동작 시 종단 저항을 선택적으로 연결할 수 있습니다.
- SW5는 Ch0 ~ Ch3의 종단 저항을 연결합니다.
- SW8는 Ch4 ~ Ch7의 종단 저항을 연결합니다.

RS-232/422/485 MODE Select

- SW1, SW4, SW6, SW7는 각 채널의 시리얼 통신 모드를 설정합니다.
- SW1, SW4는 Ch0 ~ Ch3의 통신 모드를 설정합니다.
- SW6, SW7는 Ch4 ~ Ch7의 통신 모드를 설정합니다.
- 통신 모드 설정 방법은 아래의 표를 참고해 주십시오.

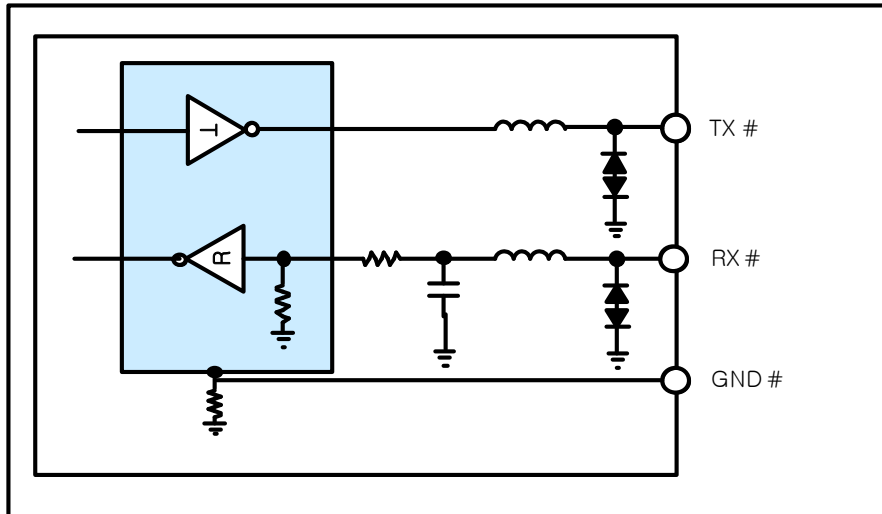
MODE	SW1	SW4	MODE	SW6	SW7
RS-232	OFF	ON	RS-232	OFF	ON
RS-422	OFF	OFF	RS-422	OFF	OFF
4-WIRE RS-485	OFF	OFF	4-WIRE RS-485	OFF	OFF
2-WIRE RS-485	ON	OFF	2-WIRE RS-485	ON	OFF

Status LED


COM PWR	VDD POWER LED	ON	POWER(24V DC) ON
		OFF	POWER(24V DC) OFF
S PWR	SYSTEM POWER LED	ON	SYSTEM POWER(3.3V DC) ON
		OFF	SYSTEM POWER(3.3V DC) OFF
MODE	EtherCAT AL STATE LED	OFF	INIT
		Blinking(slow)	PRE-OP
		Single Flash	SAFE-OP
		ON	OP
		Flickering(fast)	BOOTSTRAP
LINK0-1	LINK 0(1) STATE LED	Blinking(slow)	MII Port 0(1) OPEN
		OFF	MII Port 0(1) Closed
TX/RX0-7	TX/RX STATE LED	Flash	Send Data/Receive Data
		OFF	Inactivated

SERIAL COMM. 신호 (RS232)

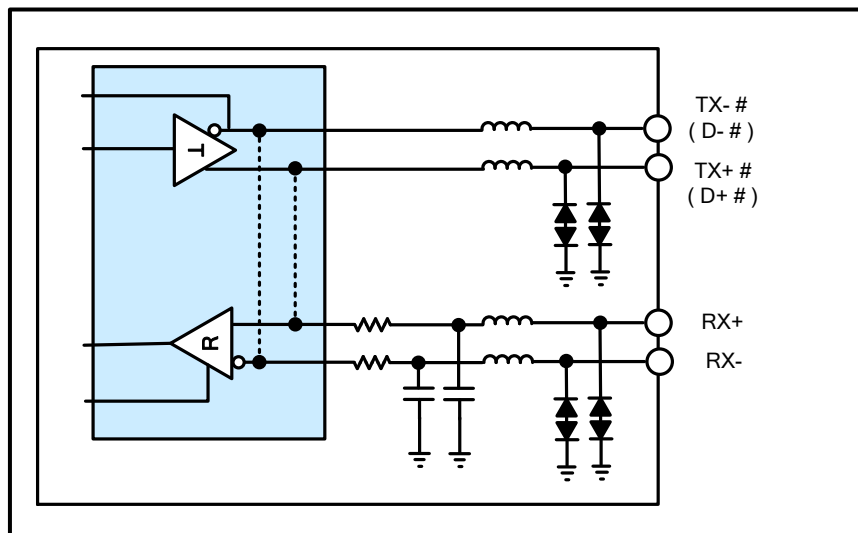
RS232 Serial 통신의 입출력회로의 내부구성도입니다.



Serial Comm. (RS232) Circuit

SERIAL COMM. 신호 (RS422/RS485)

RS422/RS485 Serial 통신의 입출력회로의 내부구성도입니다.



Serial Comm. (RS422/RS485) Circuit

Hardware Reference Manual Update List

No.	Version	Date	Changes in
1	1.00	2017. 06. 28	First Edition
2	1.01	2017. 10. 24	RJ45 Pin Map 수정
3	1.02	2017. 10. 24	표지 발행일 수정 RJ45 Pin Map (TX, RX) 수정

ETS Reference Manual

Copyright holder : COMIZOA CO.,LTD
Copyright (c) by COMIZOA CO.,LTD. All right reserved.
2017. 10. 24.



COMIZOA CO.,LTD
<http://www.comizoa.com>
Tel) +82 - 42 - 936 - 6500
Fax) +82 - 42 - 936 - 6507

All the details including figures and programs included in this manual is protected by Korean Copyright.
Any parts of this manual can be copied or distributed without COMIZOA's permission.