

# AllNet Hardware Reference Manual



4CHANNEL Isolated RS232 COMM. MODULE

aNS-SC04I232

MAR 2016  
©2016 COMIZOA, All rights reserved

Hardware Manual Revision : 1.0.1  
Revision Data 2016. 03. 02

## Table Of Contents

1	개요 .....	3
2	제품 사양 .....	4
3	Block diagram .....	5
4	커넥터 핀 배열 .....	6
5	상태 LED .....	6
6	Serial Communication 신호 .....	7

## 개요



AllNet Series - aNS-SC04I232 (Isolated Serial Comm. 4ch)

aNS-SC04I232는 커미조아의 network 기반 제어기의 4채널 RS232 시리얼 통신 모듈입니다.  
본 매뉴얼은 aNS-SC04I232의 하드웨어 구성과 기능에 대해 설명하는 하드웨어 매뉴얼입니다.  
AllNet 시스템의 전반적인 내용은 AllNet product System reference 매뉴얼을 참조 바랍니다.

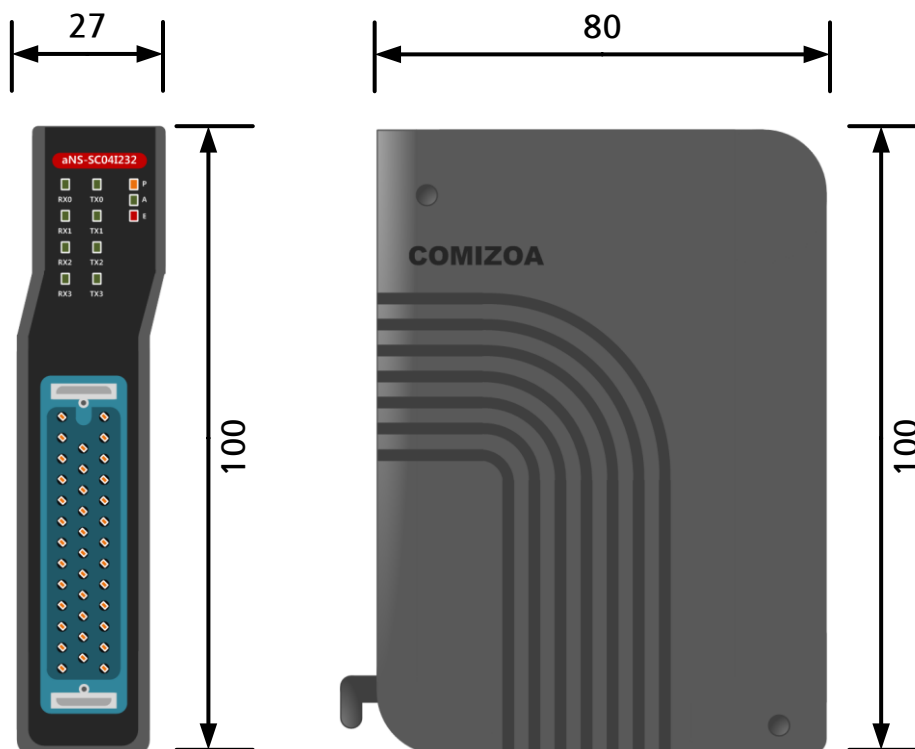
## 제품사양

Dimension	80 * 100 * 20 (mm)	
Install	AllNet Backplane	
Power consumption	40mA Typ.	60mA Max.
Surge Protection Connector	10KV	
	MR-34RFA+	

## Common Specification

Contents	Details
Number of channels	4 channels
Protocol	RS232
Baud-rate	2400 ~ 38400 bps (optional 115200)
FIFO	64-Byte Transmit / 64-Byte Receive
ESD Protection	Contact Discharge (Typ.) 4kV
	Air Discharge (Typ.) 8kV
Isolation Surge protection	2.5kV

## Serial Communication Specification



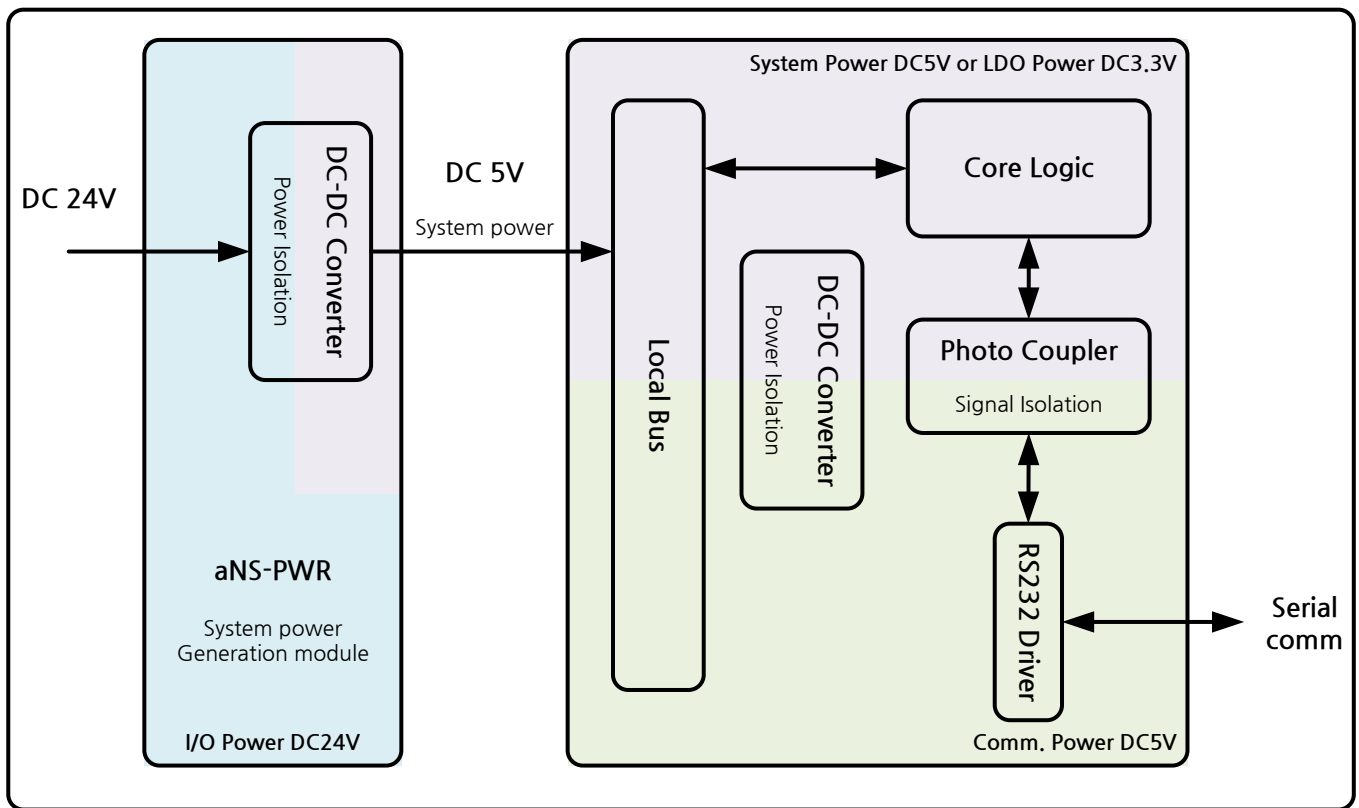
Dimension

Block diagram

aNS-SC04I232는 aNS-PWR에서 공급되는 System power로 구동됩니다.

System Power는 DC-DC Converter로 절연 되어 제어부 전원으로 공급 됩니다.

외부로 출력되는 전원은 과전류에 대한 보호회로가 내장되어 있습니다.



aNS-SC04I232 System Block diagram

### 커넥터 핀 배열

4채널 RS232 시리얼 통신을 위한 포트입니다.

<p>MR-34RFA+</p>	Pin #	Pin Name	Pin #	Pin Name	Pin #	Pin Name
	34	NC	-	NC	12	NC
	33	NC	22	NC	11	TX0_232
	32	NC	21	NC	10	RX0_232
	31	GND	20	GND	9	GND
	30	NC	19	NC	8	TX1_232
	29	NC	18	NC	7	RX1_232
	28	NC	17	NC	6	TX2_232
	27	NC	16	NC	5	RX2_232
	26	GND	15	GND	4	GND
	25	NC	14	NC	3	TX3_232
	24	NC	13	NC	2	RX3_232
	23	NC	-	NC	1	NC

aNS-SC04I232 Serial Communication Connector

### 상태 LED

aNS-SC04I232의 LED는 모듈의 상태와 각 채널의 상태를 나타냅니다.

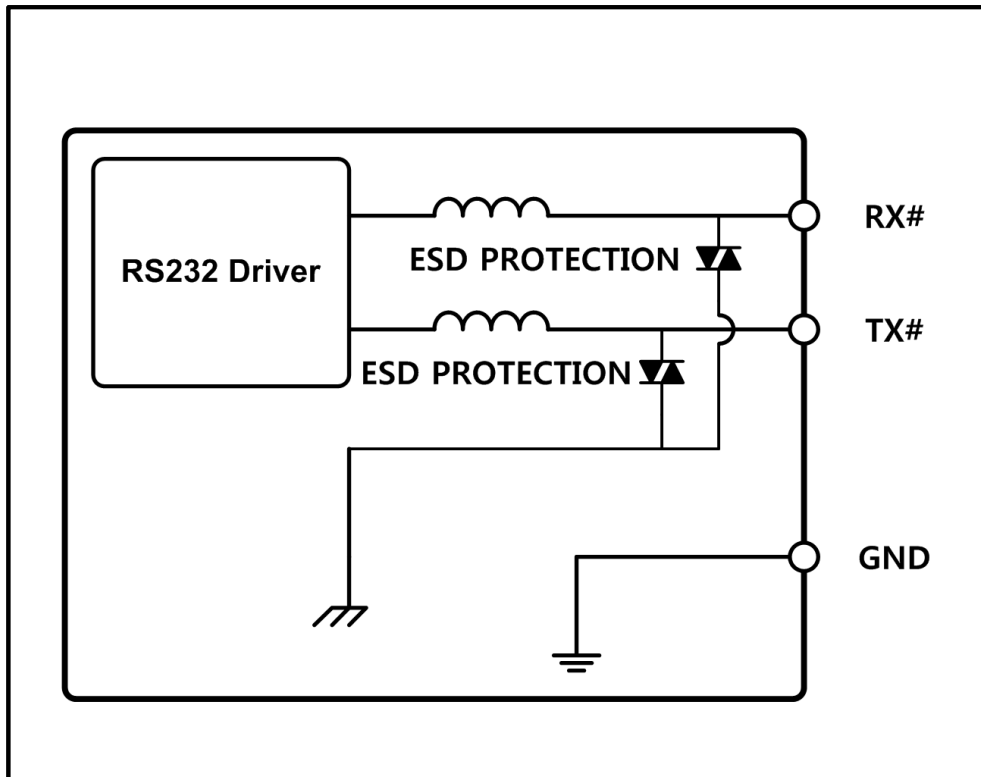
	Name		Descriptions
	p	Power LED	모듈에 전원이 입력되면 점등 됩니다.
	A	Active LED	Node master 모듈과 통신이 접속되면 점등됩니다.
	E	Error LED	모듈에 에러가 발생시 점등됩니다.
	RX#, TX#	Status LED	해당 채널을 access 할 때에 일정시간 점멸합니다.

aNS-SC04I232 LED Status

Serial Communication 신호

aNS-SC04I232의 결선 구성을 위한 내부 통신 회로입니다.

aNS-SC04I232의 통신 회로와 로직 회로는 포토커플러를 이용하여 절연 되어 있습니다.



RS232 Communication circuit

## Hardware Reference Manual Update List

No.	Version	Date	Changes in
1	1.00	2014.07.29	First Edition
2	1.00	2014.11.11	Block diagram, 커넥터 핀 배열
3	1.01	2016.03.02	글꼴변경 (나눔고딕, 굴림)



# AllNet Series HRM

Copyright holder : COMIZOA CO.,LTD  
Copyright (c) by COMIZOA CO.,LTD. All right reserved.  
2016. 03. 02.



COMIZOA CO.,LTD  
<http://www.comizoa.com>  
Tel) +82 - 42 - 936 - 6500  
Fax) +82 - 42 - 936 - 6507

All the details including figures and programs included in this manual is protected by Korean Copyright.  
Any parts of this manual can be copied or distributed without COMIZOA's permission.