

# AllNet Hardware Reference Manual



32CHANNEL DIGITAL PNP TYPE OUTPUT MODULE

aNS-DO32P

MAR 2016  
©2016 COMIZOA, All rights reserved

Hardware Manual Revision : 1.0.1  
Revision Data 2016. 03. 02

## Table Of Contents

1	개요 .....	3
2	제품 사양 .....	4
3	Block diagram .....	5
4	커넥터 핀 배열 .....	6
5	상태 LED .....	6
6	Digital 출력 신호 .....	6

## 개요



AllNet Series - aNS-DO32P (Digital PNP Output 32ch)

aNS-DO32P은 커미조아의 **network** 기반 제어기의 32채널 **Digital** 출력 모듈입니다.

각 채널의 내부 제어신호와 외부 입출력 신호는 포토커플러를 사용하여 절연됩니다.

본 매뉴얼은 aNS-DO32P의 하드웨어 구성과 기능에 대해 설명하는 하드웨어 매뉴얼입니다.

AllNet 시스템의 전반적인 내용은 AllNet product System reference 매뉴얼을 참조 바랍니다.

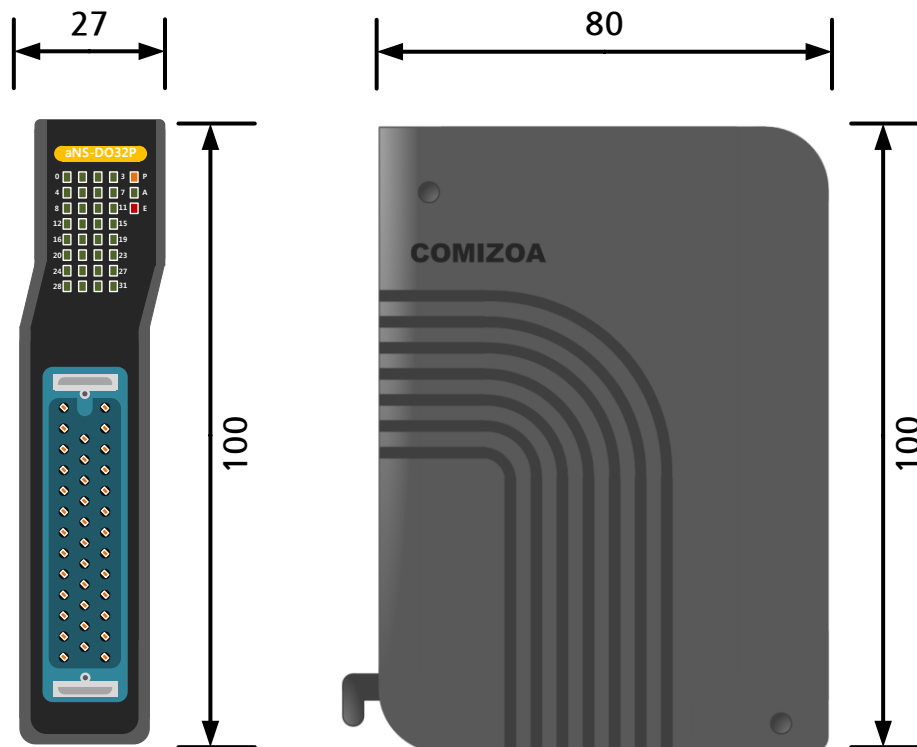
**제품사양**

Contents	Details	
Dimension	80 * 100 * 27 (mm)	
Install	AllNet Backplane	
Power consumption	40mA Typ. (24V DC)	50mA Max. (24V DC)
Serge Protection Connector	10KV	
	MR-34RFA+	
Over current shutdown	5A	

## Common Specification

Contents	Details
Number of Outputs	Isolated 32 Output
Output type	MOSFET with common ground (PNP)
Output Range	Min. 5V ~ Max. 35V
Sink Current	Max. 500mA / channel
Rds(On state resistance)	Max. 500mOhm
Throughput	10Khz (0.1ms)
Overload Shutdown	1.1A Min ~ 2A Max

## Digital Output Specification



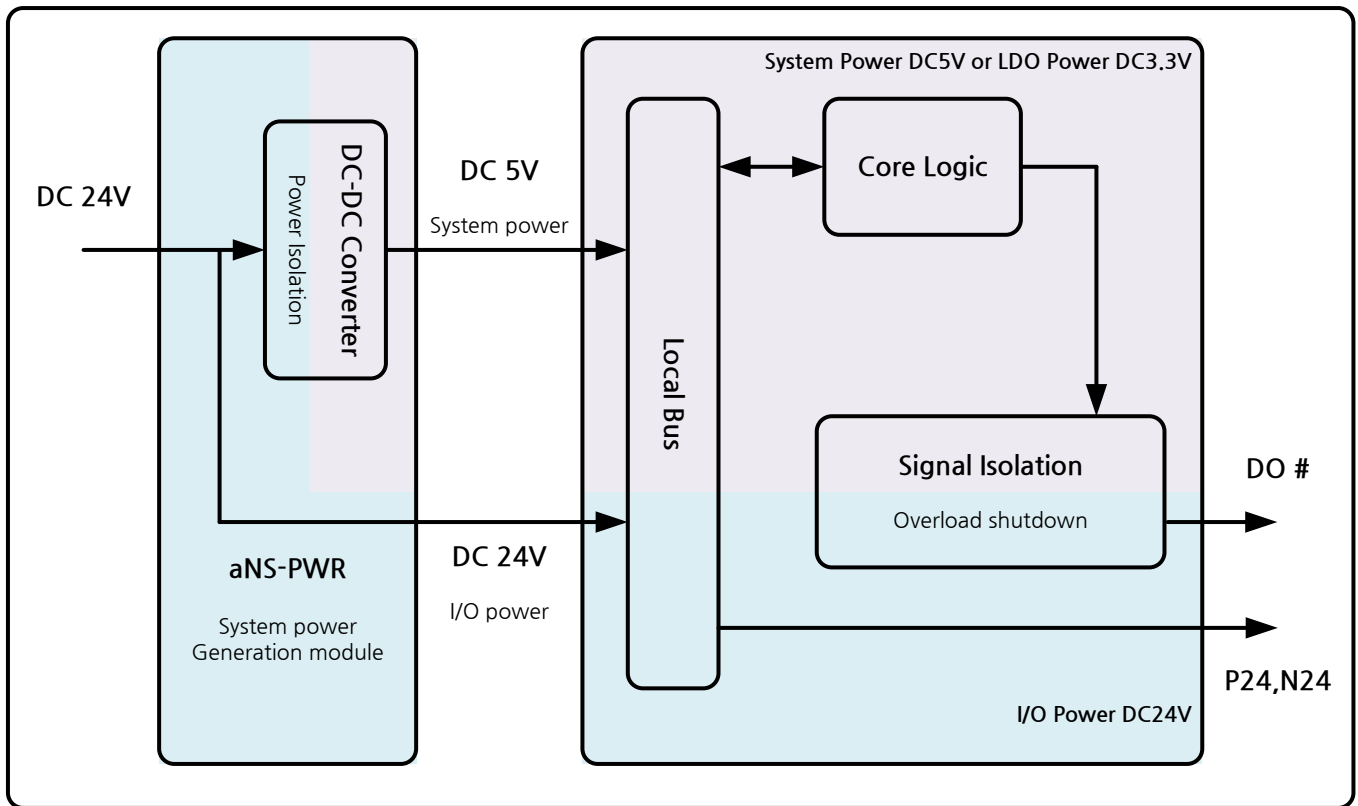
Dimension

Block diagram

aNS-DO32P는 aNS-PWR에서 공급되는 System power로 구동됩니다.

System Power는 DC-DC Converter로 절연 되어 제어부 전원으로 공급 됩니다.

외부로 출력되는 전원은 과전류에 대한 보호회로가 내장되어 있습니다.



aNS-DO32P System Block diagram

커넥터 핀 배열

32채널 Digital 출력을 위한 포트입니다. 외부에서 전원을 쉽게 사용할 수 있도록 24V 전원을 제공합니다.

<p>MR-34RFA+</p>	Pin #	Pin Name	Pin #	Pin Name	Pin #	Pin Name
	34	DO #0	-	-	12	P24V
	33	DO #3	22	DO #2	11	DO #1
	32	DO #6	21	DO #5	10	DO #4
	31	DO #9	20	DO #8	9	DO #7
	30	DO #12	19	DO #11	8	DO #10
	29	DO #15	18	DO #14	7	DO #13
	28	DO #18	17	DO #17	6	DO #16
	27	DO #21	16	DO #20	5	DO #19
	26	DO #24	15	DO #23	4	DO #22
	25	DO #27	14	DO #26	3	DO #25
	24	DO #30	13	DO #29	2	DO #28
	23	DO #31	-	-	1	N24V

※제품에 연결되는 케이블은 데이터의 안정적 송수신을 위하여 10ft 이내를 권장합니다.

aNS-DO32P Digital Output Connector

상태 LED

aNS-DO32P의 LED는 모듈의 상태와 각 채널의 상태를 나타냅니다.

	Name		Descriptions
	p	Power LED	모듈에 전원이 입력되면 점등 됩니다.
A	Active LED	Node master 모듈과 통신이 접속되면 점등됩니다.	
E	Error LED	모듈에 에러가 발생시 점등됩니다.	
CH 0~31	Status LED	해당 채널이 ON되면 점등 됩니다.	

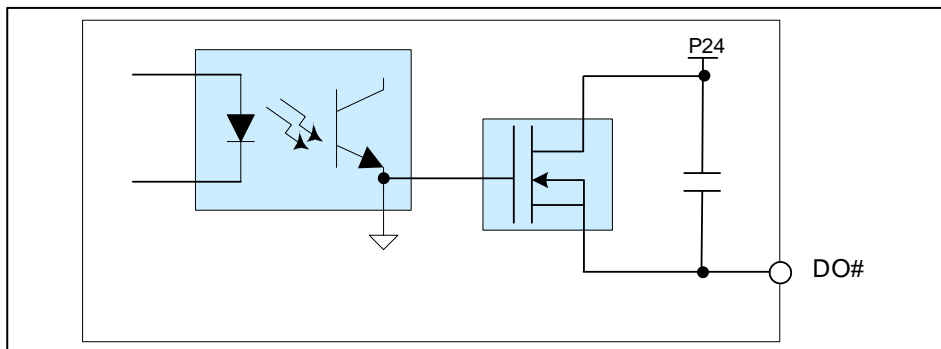
aNS-DO32P LED Status

Digital 출력 신호

aNS-DO32P의 출력회로의 내부구성도입니다. 출력방식은 Open-Colector(PNP)방식입니다.

각 채널의 출력부에는 overload shutsown 기능이 있습니다.

채널에 약 1A 이상의 load가 걸릴 경우 출력은 자동으로 shutdown 됩니다.



Digital Output circuit

## Hardware Reference Manual Update List

No.	Version	Date	Changes in
1	1.00	2014.07.20	First Edition
2	1.00	2014.11.10	Block diagram, 커넥터 핀 배열, Digital 출력 신호
3	1.01	2016.03.02	글꼴변경 (나눔고딕, 굴림)

# AllNet Series HRM

Copyright holder : COMIZOA CO.,LTD  
Copyright (c) by COMIZOA CO.,LTD. All right reserved.  
2016. 03. 02.



COMIZOA CO.,LTD  
<http://www.comizoa.com>  
Tel) +82 - 42 - 936 - 6500  
Fax) +82 - 42 - 936 - 6507

All the details including figures and programs included in this manual is protected by Korean Copyright.  
Any parts of this manual can be copied or distributed without COMIZOA's permission.