

AllNet Hardware Reference Manual



32CHANNEL DIGITAL PNP TYPE INPUT MODULE

aNS-DI32P

MAR 2016
©2016 COMIZOA, All rights reserved

Hardware Manual Revision : 1.0.1
Revision Data 2016. 03. 02

Table Of Contents

1	개요	3
2	제품 사양	4
3	Block diagram	5
4	커넥터 핀 배열	6
5	상태 LED	6
6	Digital 입력 신호	6

개요



AllNet Series - aNS-DI32P (Digital PNP Input 32ch)

aNS-DI32P은 커미조아의 network 기반 제어기의 32채널 Digital 입력 모듈입니다.

각 채널의 내부 제어신호와 외부 입출력 신호는 포토커플러를 사용하여 절연됩니다.

본 매뉴얼은 aNS-DI32P의 하드웨어 구성과 기능에 대해 설명하는 하드웨어 매뉴얼입니다.

AllNet 시스템의 전반적인 내용은 AllNet product System reference 매뉴얼을 참조 바랍니다.

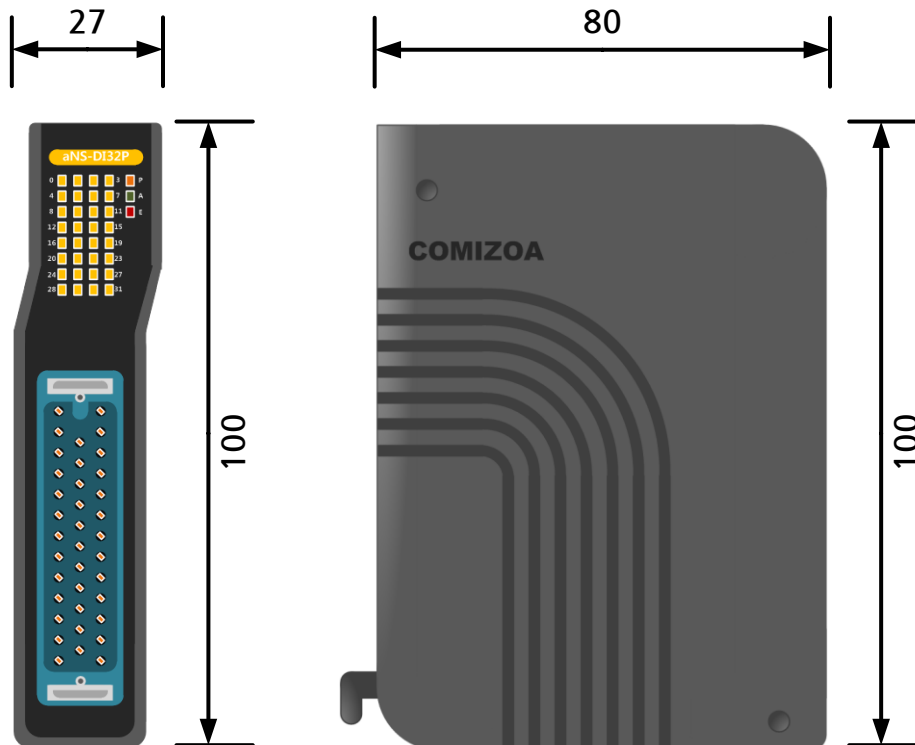
제품사양

Contents	Details	
Dimension	80 * 100 * 27 (mm)	
Install	AllNet Backplane	
Power consumption	20mA Typ. (24V DC)	30mA Max. (24V DC)
Serge Protection Connector	10KV	
	MR-34RFA+	
Over current shutdown	5A	

Common Specification

Contents	Details
Number of Inputs	Isolated 32 Input
Input type	Current Sourcing type (PNP)
Input Range	DC 0 ~ 24V
Input Current	Min. 3.6mA / channel
Input Impedance	6.6 KOhm
Input Level Tolerant	Low (Min. 0V ~ Max. 5V)
	High (Min. 18V ~ Max. 24V)
Isolation	1 KV Channel to Channel

Digital Input Specification



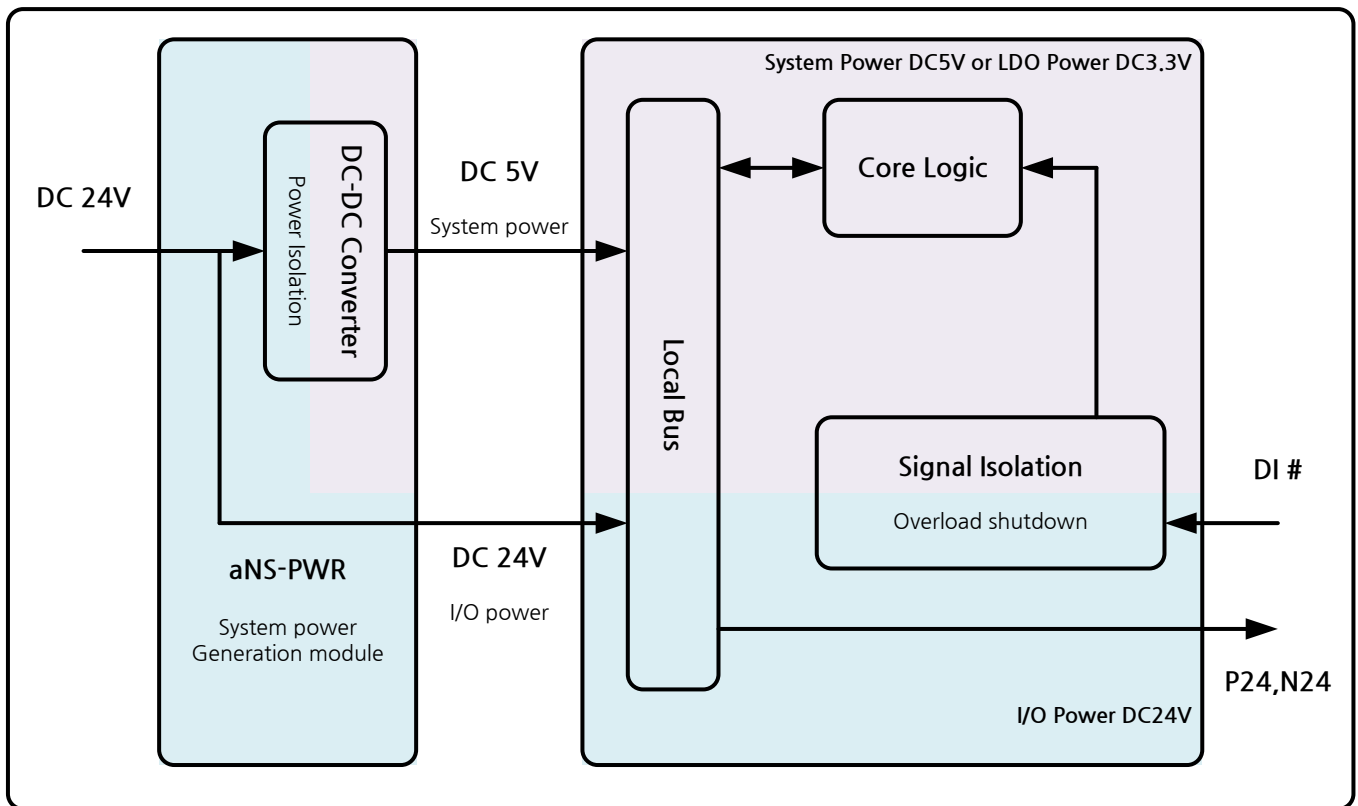
Dimension

Block diagram

aNS-DI32P는 aNS-PWR에서 공급되는 System power로 구동됩니다.

System Power는 DC-DC Converter로 절연 되어 제어부 전원으로 공급됩니다.

외부로 출력되는 전원은 과전류에 대한 보호회로가 내장되어 있습니다.



aNS-DI32P System Block diagram

커넥터 핀 배열

32채널 Digital 입력을 위한 포트입니다. 외부에서 전원을 쉽게 사용할 수 있도록 24V 전원을 제공합니다.

<p>MR-34RFA+</p>	Pin #	Pin Name	Pin #	Pin Name	Pin #	Pin Name
	34	DICOM #0	-	-	12	DI #0
	33	DI #3	22	DI #2	11	DI #1
	32	DI #6	21	DI #5	10	DI #4
	31	DI #9	20	DI #8	9	DI #7
	30	DI #12	19	DI #11	8	DI #10
	29	DI #15	18	DI #14	7	DI #13
	28	DI #18	17	DI #17	6	DI #16
	27	DI #21	16	DI #20	5	DI #19
	26	DI #24	15	DI #23	4	DI #22
	25	DI #27	14	DI #26	3	DI #25
	24	DI #30	13	DI #29	2	DI #28
	23	DICOM #1	-	-	1	DI #31

※제품에 연결되는 케이블은 데이터의 안정적 송수신을 위하여 3m 이내를 권장합니다.

aNS-DI32P Digital Input Connector

상태 LED

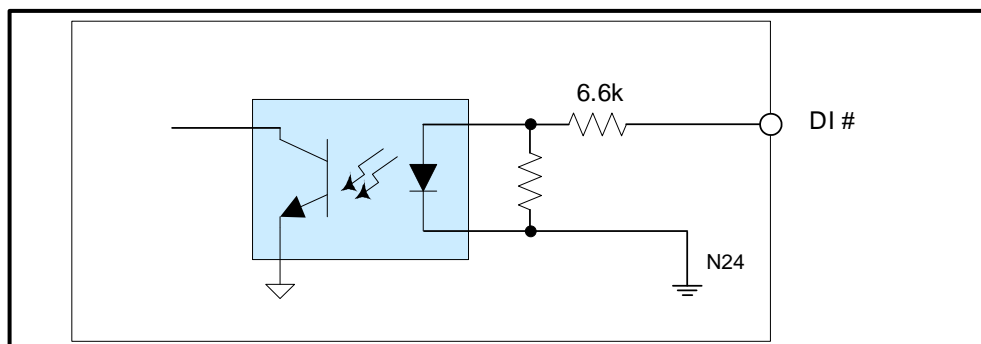
aNS-DI32P의 LED는 모듈의 상태와 각 채널의 상태를 나타냅니다.

	Name		Descriptions
	P	Power LED	모듈에 전원이 입력되면 점등 됩니다.
A	Active LED	Node master 모듈과 통신이 접속되면 점등됩니다.	
E	Error LED	모듈에 에러가 발생시 점등됩니다.	
CH 0~31	Status LED	해당 채널이 ON되면 점등 됩니다.	

aNS-DI32P LED Status

Digital 입력 신호

aNS-DI32P의 Digital 입력회로의 내부구성도입니다. 입력방식은 Current Source (PNP) 방식 입니다.



Digital Input circuit

Hardware Reference Manual Update List

No.	Version	Date	Changes in
1	1.00	2014.07.20	First Edition
2	1.00	2014.11.10	개요, Block diagram, 커넥터 핀 배열
3	1.01	2016.03.02	글꼴변경 (나눔고딕, 굴림)

AllNet Series HRM

Copyright holder : COMIZOA CO.,LTD
Copyright (c) by COMIZOA CO.,LTD. All right reserved.
2016. 03. 02.



COMIZOA CO.,LTD
<http://www.comizoa.com>
Tel) +82 - 42 - 936 - 6500
Fax) +82 - 42 - 936 - 6507

All the details including figures and programs included in this manual is protected by Korean Copyright.
Any parts of this manual can be copied or distributed without COMIZOA's permission.