

# AllNet Hardware Reference Manual



8CHANNEL COUNTER MODULE

aNS-CN08A

MAR 2016  
©2016 COMIZOA, All rights reserved

Hardware Manual Revision : 1.0.1  
Revision Data 2016. 03. 02

## Table Of Contents

1	개요 .....	3
2	제품 사양 .....	4
3	Block diagram .....	5
4	커넥터 핀 배열 .....	6
5	상태 LED .....	6
6	FEEDBACK 신호 (EA, EB, EZ) .....	6

## 개요



AllNet Series - aNS-CN02E (Encoder Counter 2ch)

aNS-CN08A는 커미조아의 **network** 기반 제어기의 **8채널 Counter** 모듈입니다.

각 채널의 내부 제어신호와 외부 입출력 신호는 포토커플러를 사용하여 절연됩니다.

본 매뉴얼은 aNS-CN08A의 하드웨어 구성과 기능에 대해 설명하는 하드웨어 매뉴얼입니다.

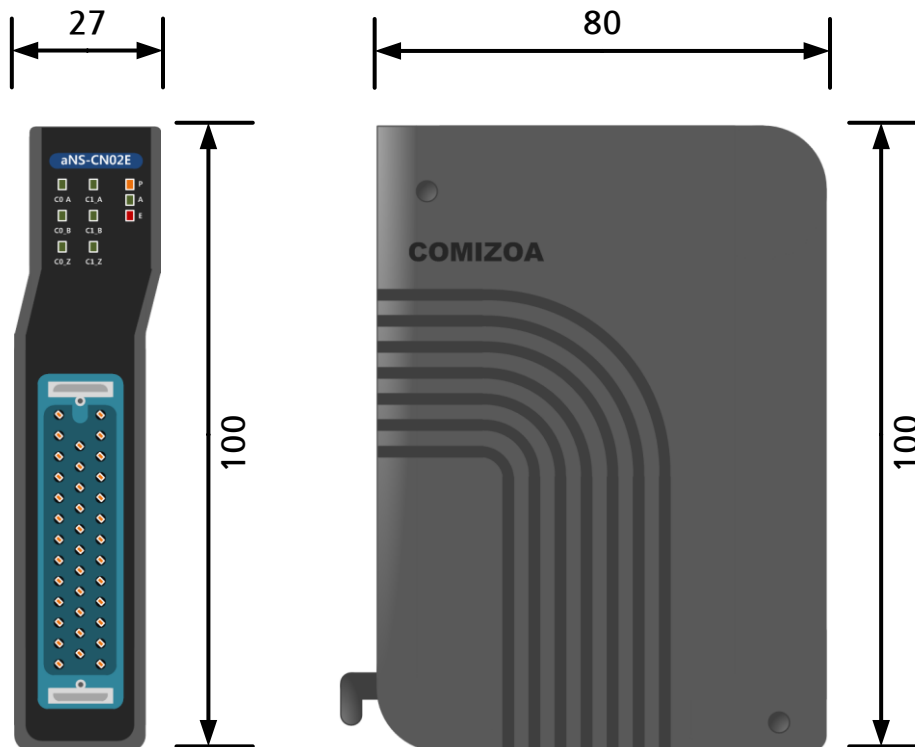
AllNet 시스템의 전반적인 내용은 AllNet product System reference 매뉴얼을 참조 바랍니다.

**제품사양**

Contents	Details	
Dimension	80 * 100 * 27 (mm)	
Install	AllNet Backplane	
Power consumption	20mA Typ. (24V DC)	30mA Max. (24V DC)
Serge Protection Connector	10KV	
	MR-34FA 34pin Male	
Over current shutdown	5A	

**Common Specification**

Contents	Details
Number of Inputs	Isolated 8 inputs
Counter resolution	Unipolar binary 24bit (0 ~ 1677216)
Input type	Current sinking type (NPN)
Input Range	DC 0 ~ 24V
Input Current	Min. 100mA / channel
Input Level Tolerant	Low (Min. 0V ~ Max. 15V)
	High (Min. 17V ~ Max. 24V)
Isolation	1000V Channel to Channel
Input Impedance	2.2 KOhm

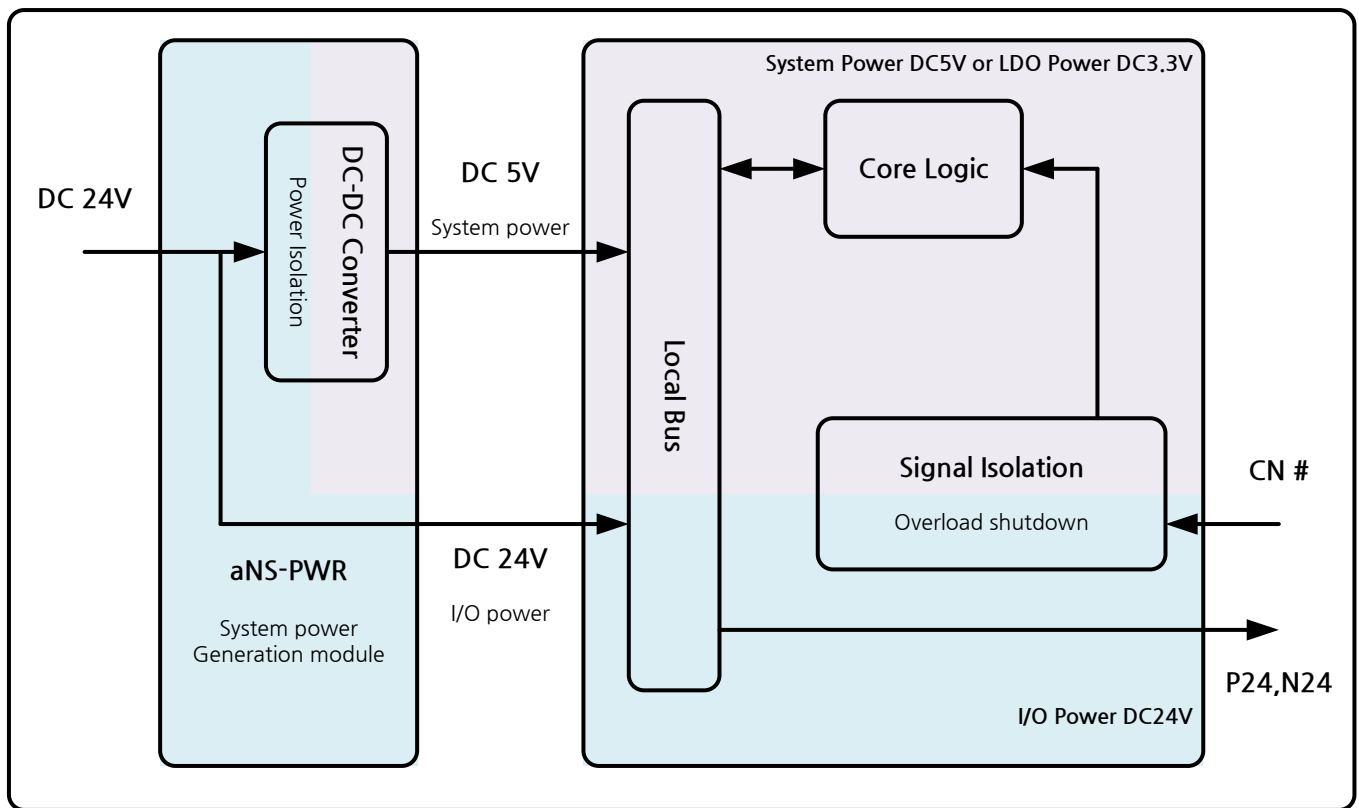
**Counter Input Specification**

**Dimension**

Block diagram

aNS-CN08A은 Node master에 입력된 Main power로 구동됩니다.

Local bus의 전원은 DC-DC Converter로 절연 되어 제어부 전원으로 공급 됩니다.

외부로 출력되는 전원은 과전류에 대한 보호회로가 내장되어 있습니다.



aNS-CN08A System Block diagram

### 커넥터 핀 배열

8채널 Counter 입력을 위한 포트입니다. 외부에서 전원을 쉽게 사용할 수 있도록 24V 전원을 제공합니다.

Pin #	Pin Name	Pin #	Pin Name	Pin #	Pin Name
34	P24V	-	-	12	P24V
33	CNT_2	22	CNT_1	11	CNT_0
32	N24V	21	N24V	10	N24V
31	CNT_5	20	CNT_4	9	CNT_3
30	N24V	19	N24V	8	N24V
29	-	18	CNT_7	7	CNT_6
28	-	17	N24V	6	N24V
27	N24V	16	N24V	5	N24V
26	-	15	-	4	-
25	N24V	14	N24V	3	N24V
24	-	13	-	2	-
23	P24V	-	-	1	N24V

### aNS-CN08A Input Connector

### Counter 신호 입력

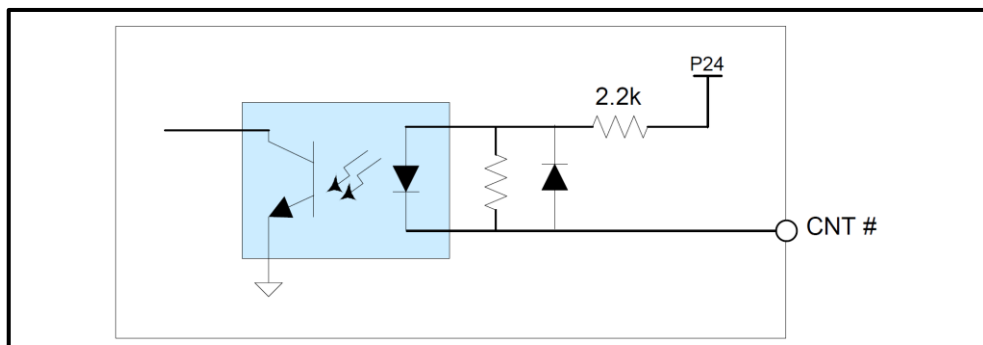
aNS-CN08A의 펄스입력 채널의 내부구성도입니다. 입력방식은 **Current sink (NPN)** 방식입니다.

각 채널은 포토커플러로 절연 되어 있습니다.

aNS-CN08A 에는 각 채널마다 **4단계의 Digital filter**가 내장되어 있습니다.

필터의 **cutoff** 주파수는 소프트웨어에서 설정 할 수 있습니다.

입력된 신호가 최소 유지시간에 미치지 못할 경우 해당 신호는 무시 됩니다.



Counter input circuit

## Hardware Reference Manual Update List

No.	Version	Date	Changes in
1	1.00	2014.08.25	First Edition
2	1.00	2014.11.14	개요, 제품사양, 커넥터 핀 배열
3	1.01	2016.03.02	글꼴변경 (나눔고딕, 굴림)

# AllNet Series HRM

Copyright holder : COMIZOA CO.,LTD  
Copyright (c) by COMIZOA CO.,LTD. All right reserved.  
2016. 03. 02.



COMIZOA CO.,LTD  
<http://www.comizoa.com>  
Tel) +82 - 42 - 936 - 6500  
Fax) +82 - 42 - 936 - 6507

All the details including figures and programs included in this manual is protected by Korean Copyright.  
Any parts of this manual can be copied or distributed without COMIZOA's permission.